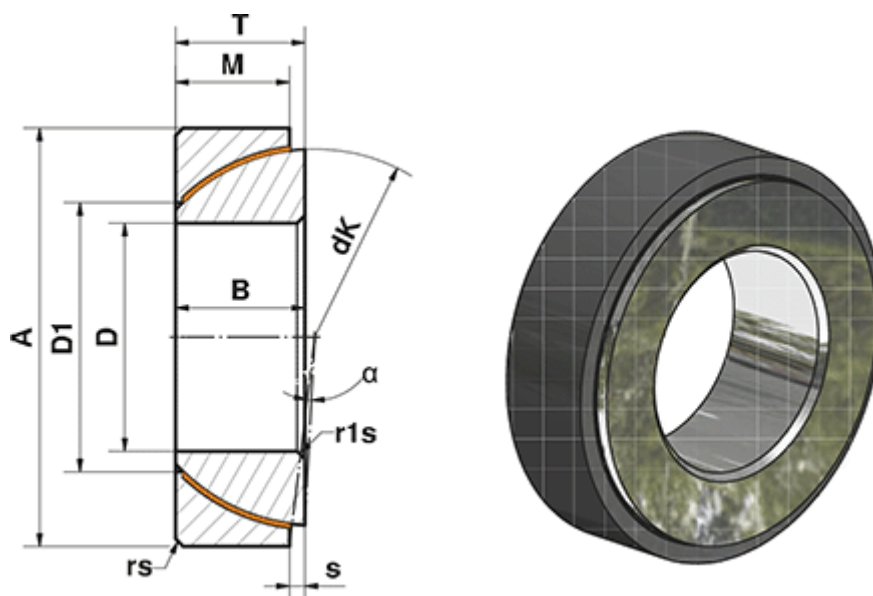


Varenummer: 03449065  
 Beskrivelse: Fluro Heavy Duty Ledleje GE 65 SWE  
 Hul Ø65  
 Note: 65

## Mål



A	= 100	rs, r1s min	= 1.1
a (grader)	= 1	S	= 6.5
B	= 23	Statisk belastning C0 (kN)	= 836
D	= 65	T	= 23
D1	= 76.6	Vægt (g)	= 759
dK	= 93.5		
Dynamisk belastning C (kN)	= 502		
M	= 22		